

# ESIPHA EK580 – Details Leergehäuse

Das EK580 Gehäuse baut auf den bestehenden Eigenschaften auf und bringt einige Neuerungen mit sich. Es zeichnet sich durch flexible Erweiterungsmöglichkeiten aus und bietet vielfältige Zugangs- sowie Kabelabgangsoptionen. Aber das ist nicht alles: Das EK580 Gehäuse ist nun auch höher, um perfekt zu den gängigen Automatengehäusen zu passen. Auf diese Weise setzen wir neue Maßstäbe für Anpassungsfähigkeit und nutzenorientierte Innovation.

## Produktmerkmale - Gehäuse

- ▲ 6 Varianten  
(3 Gehäuselängen & 2 Deckelhöhen)
- ▲ Schutzart: IP54
- ▲ Schutzklasse II
- ▲ Bauart nach Norm:  
DIN 43628
- ▲ Geeignet für Mast-  
türöffnungen mit  
300x100mm bzw.  
400x100mm
- ▲ Gehäuseboden mit 5mm  
Rasterung zur flexiblen  
Positionierung von Hut-  
schienen



▲ Gehäusegröße **S**  
für bis zu 4 Teilungseinheiten  
abhängig von der Bauhöhe



▲ Gehäusegröße **M**  
für bis zu 8 Teilungseinheiten  
abhängig von der Bauhöhe



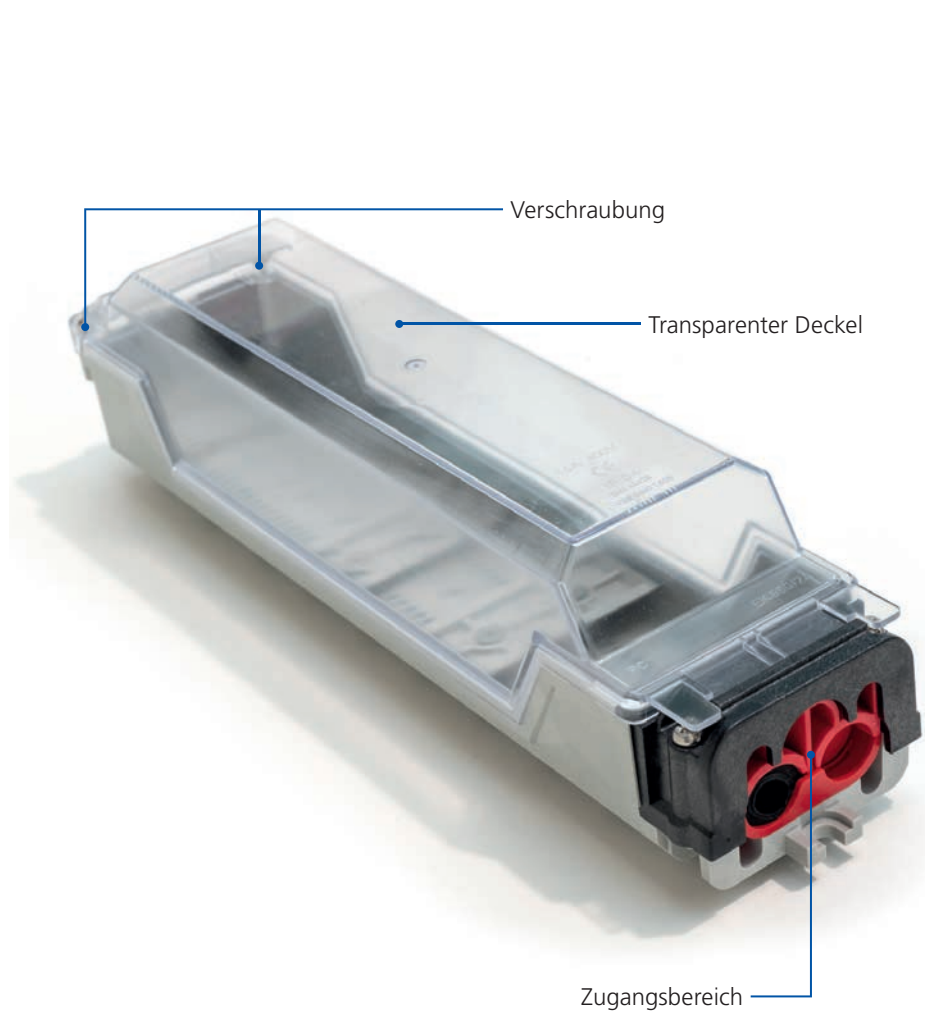
▲ Gehäusegröße **L**  
für bis zu 12 Teilungseinheiten  
abhängig von der Bauhöhe

## Gehäusegrößen

Größe	Gesamtlänge	Befestigungs- länge	Gehäuselänge	Breite	Höhe	Mastinnen ø	Teilungs- einheiten
S	243	232	208	82	77/82	100/106	S = bis zu 4
M	288	277	253	82	77/82	100/106	M = bis zu 8
L	368	357	333	82	77/82	100/106	L = bis zu 12

## Gehäusefunktionen im Detail

Unsere Ingenieure haben überzeugende Lösungen für Funktionen entwickelt. Langjährige Erfahrung und der enge Austausch mit unseren Kunden sorgen dafür, dass unsere Produkte einfach in der Montage und flexibel in der Anwendung sind.



▲ Hutschienenmontage quer



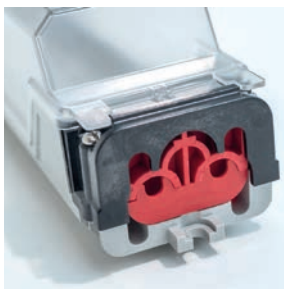
▲ Rückseitige Versteifungen sorgen zusätzlich für Gehäusestabilität bei geringem Gewicht



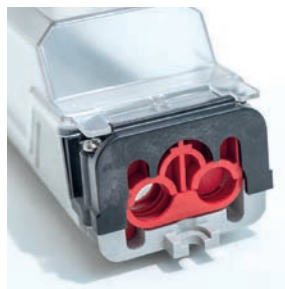
▲ Verschraubung für schnelle Öffnung und zugleich sicheren Verschluss des Deckels (verplombbar)

## Flexibilität im Zu- und Abgang

Der flexible Bauraum benötigt auch Flexibilität im Zu- und Abgangsbereich. Über unsere verschiedenen Lösungen können 1–3 Kabel im Standard (Staub und spritzwassergeschützt) hinein- und hinausgeführt werden.



▲ Unsere Standard-Zugentlastung für 1 – 3 Kabel - Querschnitt von 7,5 – 19mm



▲ Auch auf der Abgangsseite bieten wir Ihnen 2 bis 4 Standardöffnungen (mit Stufentüllen und Kabelverschraubungen) sowie die Möglichkeit, in der Stirnplatte individuelle Öffnungen einzubringen.

